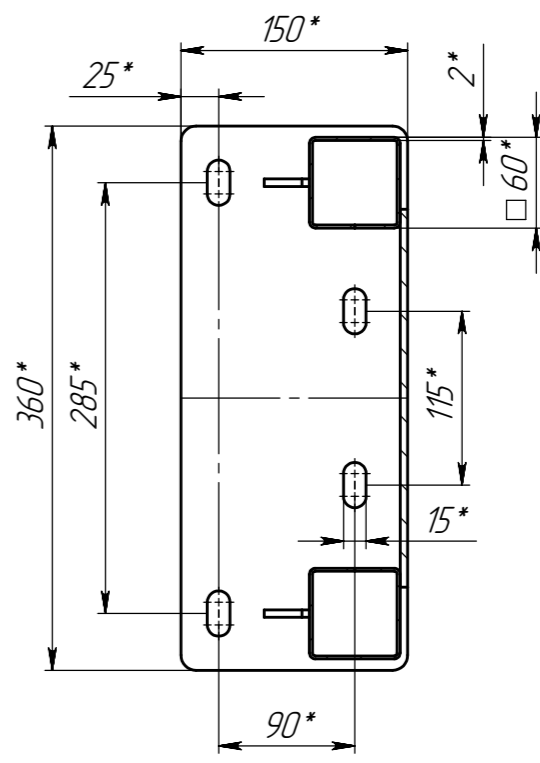
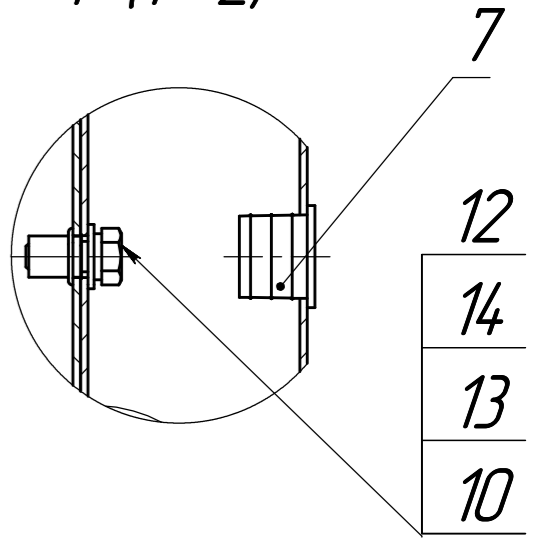


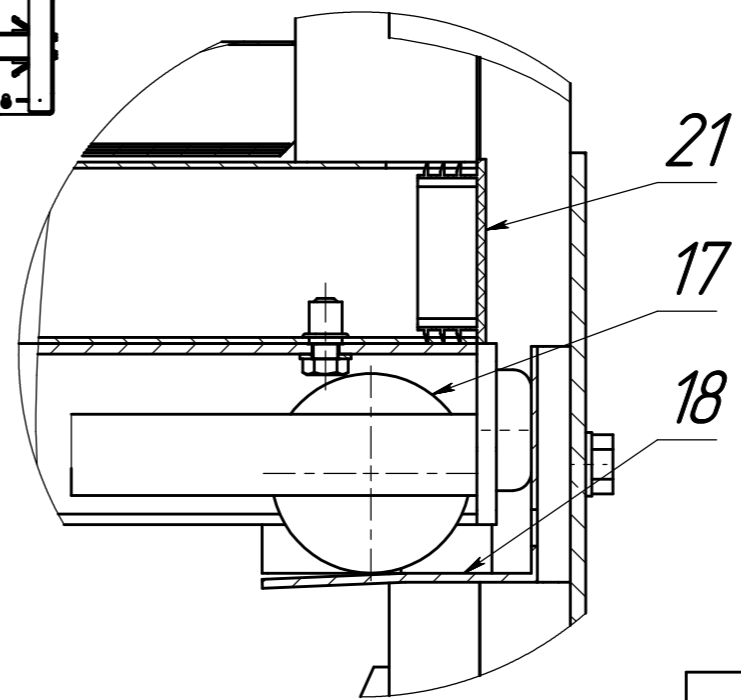
Б-Б (1:5)



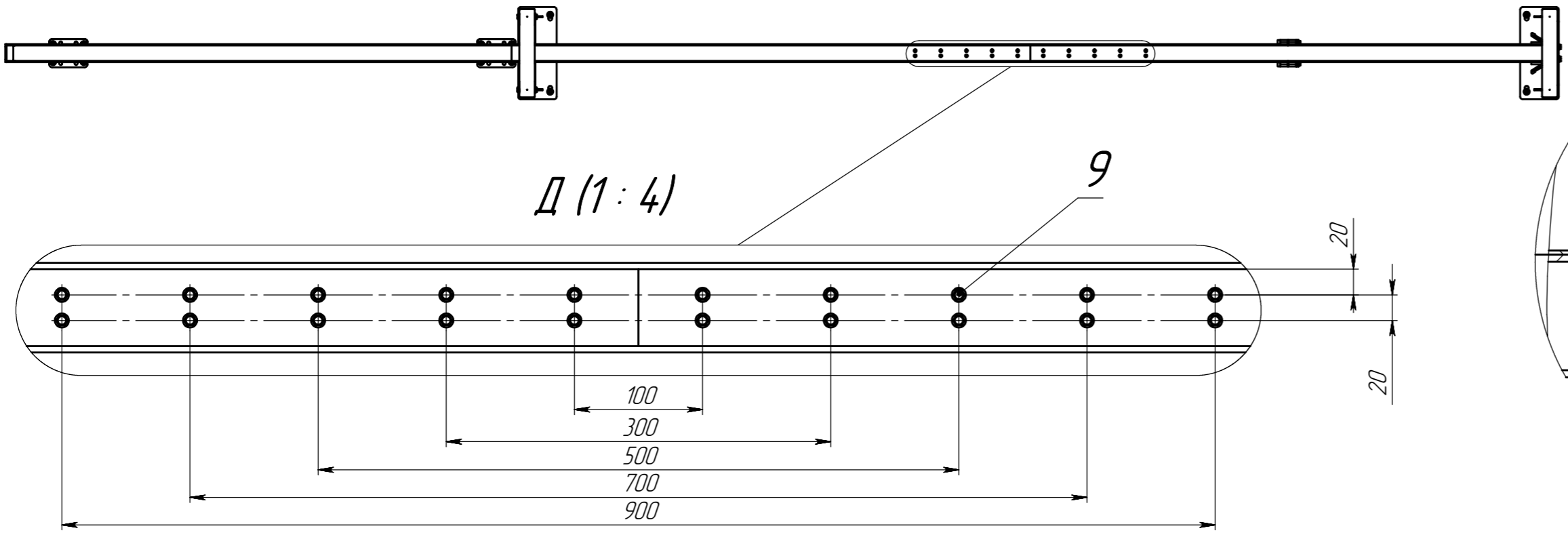
Г (1:2)



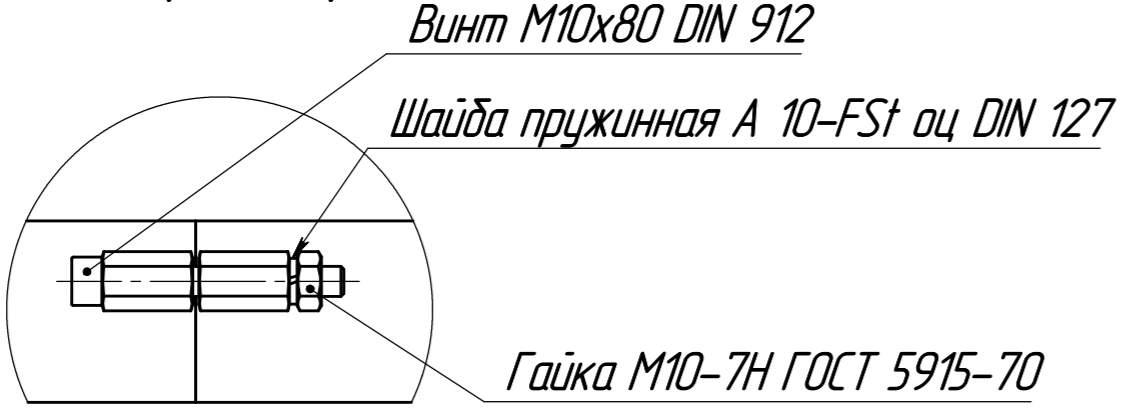
И (1:2.5)



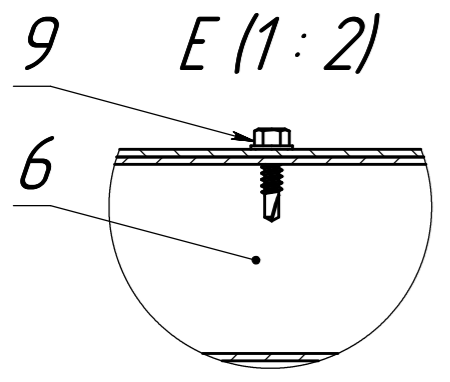
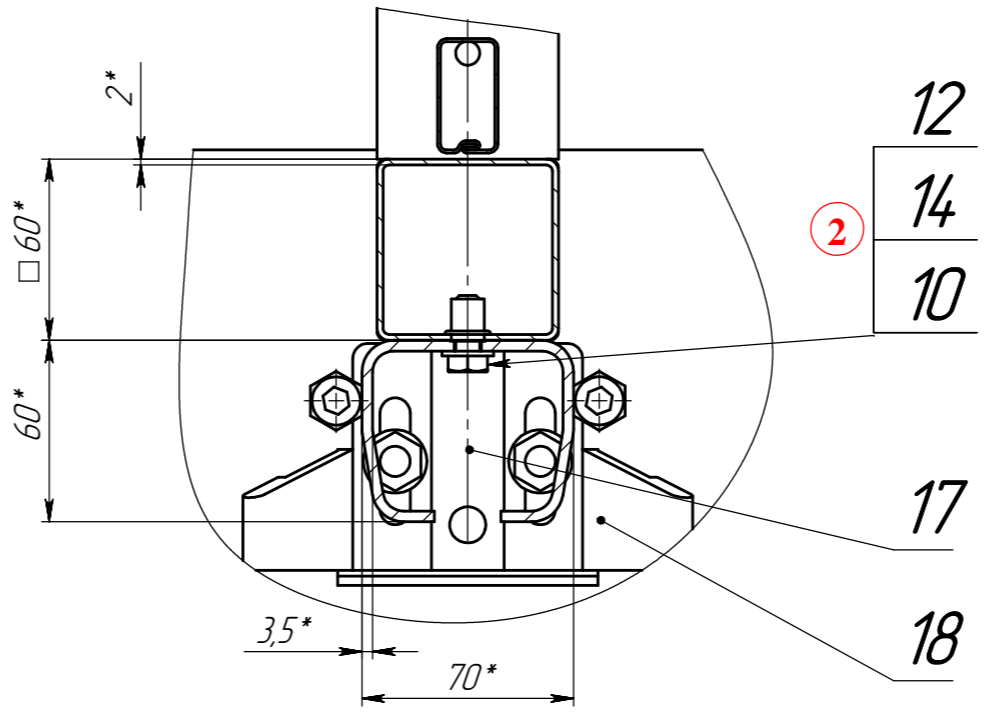
Д (1:4)



В (1:2.5)



А-А (1:2.5)



Обозначение	L, мм	M, мм	Масса, кг	Примечание
В0.036-301-0	3930	6020	171,17	Ворота откатные 2,03x4
-01	4430	6520	178,83	Ворота откатные 2,03x4,5
-02	4930	7020	186,56	Ворота откатные 2,03x5
-03	5430	7520	194,20	Ворота откатные 2,03x5,5
-04	5930	8020	201,94	Ворота откатные 2,03x6

- 1. \*Размеры для справок
- 2. ±IT14/2

<b>В0.036-301-0СБ</b>			
02	Зам.		23.08.21
Изм.	Лист	№ докум.	Подп.
Разраб.	Головлев		19.3.20
Проб.	Конавалов		23.08.21
Т. контр.	Инютин		23.08.21
Н. контр.	Дамнушкина		23.08.21
Утв.	Кухарук		23.08.21
<b>Ворота откатные 2,03</b>		Лит.	Масса
Сборочный чертеж		Лист 1	Листов 2
-		1:20	
<b>GRAND LINE®</b>			

Перв. примен.  
В0.036-301-0

Справ. №

Лист и дата

Инд. № дробл.

Взам. инв. №

Лист и дата

Инд. № подл.

Формат	Зона	Поз	Обозначение	Наименование	00	01	02	03	04	Примечание
				Сборочные единицы						
A2	1	ВО.000-10-0-4*4.0	Раскрой фанера откатных ворот	Раскрой фанера откатных ворот	1	-	-	-	-	*1 А4, А2
		ВО.000-10-0-4*4.5	Раскрой фанера откатных ворот	Раскрой фанера откатных ворот	-	1	-	-	-	
		ВО.000-10-0-4*5	Раскрой фанера откатных ворот	Раскрой фанера откатных ворот	-	-	1	-	-	
		ВО.000-10-0-4*5.5	Раскрой фанера откатных ворот	Раскрой фанера откатных ворот	-	-	-	1	-	
		ВО.000-10-0-4*6	Раскрой фанера откатных ворот	Раскрой фанера откатных ворот	-	-	-	-	1	
A4	2	ВО.036-10-0	Рамка	Рамка	1	-	-	-	-	Рамка ВО 2.03х2
A4		ВО.036-10-0-01	Рамка	Рамка	-	1	-	1	-	Рамка ВО 2.03х2.5
A4		ВО.036-10-0-02	Рамка	Рамка	-	-	1	-	1	Рамка ВО 2.03х3.0
A4	3	ВО.036-20-0	Узелок	Узелок	1	1	1	-	-	Узелок ВО 2.03 (2-2)
A4		ВО.036-20-0-01	Узелок	Узелок	-	-	-	1	1	Узелок ВО 2.03 (2-3)
A4	4	ВО.036-30-0-02	Рамка опорная	Рамка опорная	1	1	1	1	1	Рамка опорная ВО 2.03
A4	5	ВО.036-40-0-02	Рамка пружинная	Рамка пружинная	1	1	1	1	1	Рамка пружинная ВО 2.03
A4	6	ВО.005-12-60-0	Вспайка	Вспайка	1	1	1	1	1	Вспайка ВО
			Детали	Детали						
A4	7	ЭК.001-00-4	Заглушка D25	Заглушка D25	10	10	10	10	10	Заглушка D25
			Стандартные изделия	Стандартные изделия						
9			Сморгез 5,5х19 цинк DIN 7504К	Сморгез 5,5х19 цинк DIN 7504К	20	20	20	20	20	Сморгез 5,5х19 цинк DIN 7504К
10			Болт М8-6х20.58.019 ГОСТ Р 50793-95	Болт М8х20-58.019 ГОСТ Р 50793-95	23	24	25	26	28	Болт М8х20-58.019 DIN 933
11			Анкер клиновой 12х150.04	Анкер клиновой 12х150.04	16	16	16	16	16	
12			Гайка выжимная М8 (1-3)	Гайка выжимная М8 (1-3)	23	24	25	26	28	Защелка М8 ГТ-УБН 1-3 с насеч. и выщип. резьбой
13			Шайба 8.65Г.019 ГОСТ 6402-70	Шайба 8.65Г.019 ГОСТ 6402-70	5	5	5	5	5	Шайба пружинная А 8-65Г.019 DIN 127
14			Шайба 8.010Вк.019 ГОСТ 11374-68	Шайба 8.010Вк.019 ГОСТ 11374-68	23	24	25	26	28	Шайба 8.01 DIN 125
			Полупные изделия	Полупные изделия						
15		-SGN.01.600	Заглушка	Заглушка	1	1	1	1	1	
16		-SGN.01.200	Подкладка	Подкладка	2	2	2	2	2	
17			Ролик опорный SGN.01.320	Ролик опорный SGN.01.320	1	1	1	1	1	
18			Упакователь нижний SGN.01.420	Упакователь нижний SGN.01.420	1	1	1	1	1	
19			Упакователь верхний SGN.00.500	Упакователь верхний SGN.00.500	1	1	1	1	1	
20			Упор SGN.01.510	Упор SGN.01.510	1	1	1	1	1	
21			Заглушка 60х60	Заглушка 60х60	3	3	3	3	3	Заглушка пластиковая К60/3Б
22			Опора роликовая SGN.01.150	Опора роликовая SGN.01.150	2	2	2	2	2	

Инв. № подл.	Подп. и дата	Взам. инв. №	Инв. № дубл.	Подп. и дата

02	Зак.	№ докум.	Подп.	Дата
Изм./Лист				